

Haier

РУКОВОДСТВО
ПОЛЬЗОВАТЕЛЯ

**Холодильник -
морозильник**

**A2FE635C*J (JRU)
C2FE636C*J (JRU)**

ПРОЧИТЕ, ОСВОЙТЕ И СОБЛЮДАЙТЕ ДАННЫЕ
УКАЗАНИЯ ПЕРЕД НАЧАЛОМ ЭКСПЛУАТАЦИИ
ИЗДЕЛИЯ.

Уважаемый покупатель!

Поздравляем вас с удачной покупкой! Корпорация HAIER выражает вам огромную признательность за ваш выбор и гарантирует высокое качество, безупречное функционирование приобретенного вами изделия при соблюдении правил эксплуатации. Убедительно просим вас, во избежание недоразумений, внимательно изучить данную инструкцию по эксплуатации до того, как начнете эксплуатировать изделие.

Условия гарантийного обслуживания и информация для владельца изделия

Вся продукция, предназначенная Хайер Групп Ко. Лтд. для продажи на территории СНГ, изготовлена с учетом условий эксплуатации и прошла соответствующую сертификацию на соответствие Государственным Стандартам. Чтобы убедиться в этом, просим вас проверить наличие на изделии официального знака соответствия, подтверждающего сертификацию данного изделия.

Во избежание недоразумений, убедительно просим вас при покупке внимательно изучить данную инструкцию по эксплуатации, условия гарантийных обязательств и проверить правильность заполнения гарантийного талона. При этом серийный номер и наименование модели приобретенного вами изделия должны быть идентичны записи в гарантийном талоне. Не допускается внесение каких-либо изменений, исправлений. В случае неправильного или неполного заполнения гарантийного талона немедленно обратитесь в торгующую организацию.

Изготовитель устанавливает и обеспечивает бесплатное для потребителя сервисное обслуживание в течение 36 месяцев со дня передачи товара потребителю и несет гарантийные обязательства в течение 12 месяцев со дня передачи товара потребителю.

Более подробная информация условий гарантийного обслуживания, контактные телефоны и адреса авторизованных сервисных центров изложены в гарантийном талоне, заполняемом при покупке изделия в магазине.

Корпорация Хайер устанавливает официальный срок службы на изделия бытовой техники, предназначенные для использования в быту — 7 лет с даты производства изделия. Учитывая высокое качество, надежность и степень безопасности продукции, фактический срок эксплуатации может значительно превышать официальный. По окончании срока службы изделия обратитесь в Авторизованный сервисный центр Хайер для проведения профилактических работ и получения рекомендаций по дальнейшей эксплуатации изделия.

Аксессуары

Проверьте наличие аксессуаров и документов в соответствии с данным списком:

- 1x Руководство по эксплуатации
- 1x Накладка на дверные петли
- 1x Гарантийный талон
- 1x Маркировка энергоэффективности

Производитель оставляет за собой право вносить изменения в конструкцию и комплектацию изделия без дополнительного уведомления.

Содержание

Предупреждения.....	5
Подготовка перед использованием	11
Функции	15
Техническое обслуживание	22
Выявление и устранение неисправностей	24
Технические характеристики.....	26
Гарантийное и послегарантийное сервисное обслуживание.....	27

Условные знаки



Да



Нет



Внимание



Предупреждение

Упаковка и утилизация изделия

Упаковка

Утилизируя упаковку, не забывайте об охране окружающей среды.

Утилизация

Если ваш старый холодильник больше нельзя использовать, и вы хотите его выбросить, то для того, чтобы не наносить вред окружающей среде, холодильник нужно правильно утилизировать. Обратитесь в местные коммунальные службы для получения дополнительной информации. Если холодильник предназначен для утилизации, то отрежьте шнур электропитания как можно ближе к корпусу, отсоедините двери холодильника, уплотнительную резину и полки, чтобы холодильник нельзя было больше использовать.

Постарайтесь не повредить систему охлаждения холодильника. Изоляция и система охлаждения могут содержать в себе вредные для озонной оболочки материалы.

При утилизации холодильника убедитесь, что поблизости нет маленьких детей.



Этот символ на изделии или упаковке обозначает, что данное изделие не должно утилизироваться с бытовыми отходами. Изделие следует отнести в точку сбора или утилизации электрического или электронного оборудования. Убедившись, что изделие будет утилизировано должным образом, вы поможете предотвратить возможное негативное воздействие на окружающую среду и здоровье людей, которое может быть вызвано неправильной утилизацией.

Дополнительную информацию об утилизации данного изделия можно получить, связавшись с офисом компании в вашем городе, коммунальной службой, занимающейся удалением отходов, или магазином, в котором было приобретено изделие.

Предупреждения

Перед первым применением оборудования

Инструкция по применению: данный прибор предназначен исключительно для использования в бытовых целях. Остальные виды использования являются недопустимыми и могут привести к травмам, в результате чего ответственность производителя заканчивается.

Необходимые действия

- ✓ Убедитесь, что вилка не зажата холодильником.
- ✓ При отключении холодильника возьмитесь за вилку, а не за кабель.
- ✓ Будьте осторожны, чтобы не закрутить шнур питания или не повредить его при перемещении холодильника от стены.
- ✓ Позаботьтесь о том, чтобы вилка не была повреждена, в противном случае по возможности выключите питание, аккуратно извлеките ее и обратитесь в авторизованный сервисный центр для замены.
- ✓ Убедитесь в том, что в непосредственной близости к холодильнику нет источника газа или утечки горючего газа. В противном случае закрутите клапан газа, откройте двери и окна, но не включайте и не отключайте питание холодильника или любого другого электрооборудования.
- ✓ Отключите холодильник для очистки, технического обслуживания или для замены лампы.
- ✓ Открывайте дверь за ручку, щель между дверями может быть очень узкой, поэтому следует избегать захвата пальцами.
- ✓ При отключении холодильника оставьте его на 5 минут перед повторным запуском, так как частые запуски могут повредить компрессор.
- ✓ Освободите вентиляционные отверстия.
- ✓ При утилизации холодильника предупредите случайный захват детей, удалите двери, уплотнители дверей и полки и поместите их в необходимое место.
- ✓ Холодильник должен быть установлен в хорошо проветриваемом месте недалеко от источника питьевой воды.
- ✓ Оставьте свободное пространство, не менее 20 см сверху и 10 см вокруг холодильника.
- ✓ Прибор должен быть расположен так, чтобы вилка осталась доступной.

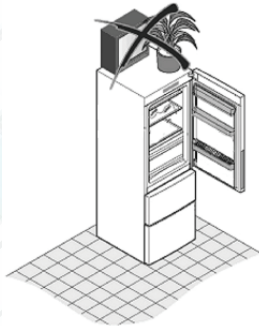


Недопустимые действия

- ✗ Холодильник должен функционировать при следующих условиях электрического напряжения: 220-240VAC/50Hz. В результате отклонений электрического напряжения возможно прекращение функционирования холодильника, повреждения датчика контроля температуры и компрессора или возникновение посторонних шумов во время работы компрессора. В данном случае рекомендуется дополнительно установить автоматический регулятор напряжения.
- ✗ Для подключения холодильника требуется розетка с защитным заземлением. Кабель питания холодильника оснащен 3-контактной вилкой (заземление), для

Предупреждения

которой требуется соответствующая розетка. Никогда не перерезайте и не отключайте третий контакт (заземление). После установки холодильника вилка должна быть доступной.

- ✘ Никогда не храните в холодильнике горючие, взрывчатые или агрессивные вещества.
 - ✘ Не храните в холодильнике лекарства, бактериальные или химические вещества. Это бытовая техника. Не рекомендуется размещать материалы, которые требуют строгого температурного режима хранения.
 - ✘ Во избежание пожара не храните и не используйте бензин и другие легко воспламеняющиеся вещества вблизи холодильника.
 - ✘ Не ставьте неустойчивые предметы (тяжелые предметы, сосуды с жидкостями) на холодильник для предупреждения травм, вызванных падением, или электрического шока, вызванного контактом с водой.
 - ✘ Не размахивайте дверью или фиксатором бутылок на двери. Дверь может отклониться от вертикали, фиксатор бутылок может потерять равновесие, а холодильник - упасть.
- 
- Не наступайте на дверь морозильной камеры, полки или основного отделения при заполнении холодильника или удалении продуктов и напитков.
- ✘ Не прикасайтесь к внутренней поверхности отсека морозильной камеры во время работы, особенно мокрыми руками, руки могут примерзнуть к поверхности.
 - ✘ Для обеспечения электрической изоляции холодильника не распыляйте и не мойте холодильник водой. При очистке избегайте воды или брызг в непосредственной близости с холодильником. Очищайте и сушите водяные подтеки и пятна мягкой чистой тканью.
 - ✘ Демонтаж и модификация холодильника должны осуществляться квалифицированными специалистами. Любое неквалифицированное вмешательство может привести к повреждению охлаждающих труб, а также к потере свойств холодильника и причинению вреда здоровью. Ремонт холодильника должен осуществляться квалифицированными специалистами сервисного центра.
 - ✘ Никогда не храните бутылки пива или напитки в морозильной камере, так как они могут лопнуть при замерзании.
 - ✘ Избегайте воздействия на холодильник прямых солнечных лучей, тепла от плиты, обогревателей или других бытовых приборов.
 - ✘ Не оставляйте дверь холодильника открытой в отсутствие взрослых, предупреждайте доступ в холодильник детей.
 - ✘ Не позволяйте детям подниматься в ящик морозильной камеры.
 - ✘ Не используйте электрические приборы внутри холодильника, если данный тип оборудования не рекомендован производителем.
 - ✘ Избегайте повреждения холодильного контура.

Предупреждения

- ✗ Не используйте фен для сушки внутри холодильника. Не оставляйте в холодильнике зажженные свечи для удаления запахов.
- ✗ Не распыляйте летучие вещества, такие как инсектициды на любую поверхность оборудования.
- ✗ Открывайте и закрывайте дверь холодильника только при отсутствии детей в пределах движения двери.
- ✗ Данное оборудование не предназначено для использования лицами (включая детей) с ограниченными физическими, сенсорными или умственными способностями или с недостаточным опытом и знаниями, за исключением случаев контроля или инструктирования по вопросам использования прибора со стороны лиц, ответственных за их безопасность.
- ✗ Не храните слишком много продуктов в морозильной камере, чтобы предупредить длительную работу компрессора или падения продуктов. Рекомендуется не превышать нагрузку на линию ящиков. Общий вес продуктов не должен превышать 30 кг. Для предотвращения падения продуктов не тянуть ящик морозильной камеры слишком сильно или под углом.
- ✗ Не используйте механические устройства или другие средства для ускорения процесса размораживания, кроме рекомендованных производителем.
- ✗ В случае возникновения каких-либо проблем со светом холодильника, пожалуйста, свяжитесь с нашим сервисным центром, пользователи не могут заменять его самостоятельно.

Правила хранения продуктов в холодильнике

- ① Перед помещением в холодильник горячую пищу необходимо охладить до комнатной температуры.
- ① Необходимо помыть или очистить продукты и высушить капли воды прежде, чем поместить их в холодильник.
- ① Продукты должны быть герметично упакованы. Это даст возможность предотвратить попадание влаги в пищу при испарении и предупредить их порчу.
- ① Упорядочить хранение пищевых продуктов. Продукты необходимо отсортировать в соответствии с их категорией. Пища, потребляемая ежедневно, должна быть размещена на передней части полки. Это позволит избежать ненужных задержек при открытии двери, а также истечения срока хранения, потому что вы не забудете их использовать.
- ① Не храните избыточное количество пищи. Продукты должны быть расположены с промежутками между ними. Это позволяет холодному воздуху течь плавно и, следовательно, получить лучшие результаты хранения.



Предупреждения

- ⌚ Не храните пищу в непосредственной близости к внутренним стенкам, особенно это касается продуктов с высоким содержанием влаги. В противном случае пища может примерзнуть к стенкам. Поместите продукты на некотором расстоянии от внутренней стенки.
- ▲ Избегайте соприкосновения продуктов (особенно масел) с внутренней облицовкой холодильника, так как некоторые масла могут ее повредить. По этой причине очищайте любые масляные загрязнения.
- ⌚ Отрезайте листья редьки, репы и других подобных овощей перед хранением для предупреждения порчи продуктов.
- ⌚ Размораживайте замороженные продукты питания в отсеке холодильника. Таким образом, вы можете использовать замороженные продукты для снижения температуры в отсеке и экономии электроэнергии.
- ⌚ Некоторые овощи, например, лук, чеснок, имбирь, водяной орех и другие корнеплоды могут храниться в течение длительного времени при нормальной температуре. Нет необходимости хранить их в холодильнике.
- ⌚ Метаболизм кабачков, дыни, папайи, бананов, ананасов может усиливаться при хранении в холодильнике. Хранение зеленых плодов в холодильнике в течение определенного периода может способствовать их созреванию.
- ⌚ Горячие блюда не следует хранить в холодильнике до снижения их температуры до комнатной.
- ⌚ Продукты следует нарезать небольшими порциями, это способствует более быстрому замерзанию, легкому размораживанию и приготовлению. Рекомендованный вес каждой части составляет менее 2,5 кг.
- ⌚ Прежде чем поместить продукт в морозильную камеру рекомендуется его упаковать. Внешняя сторона упаковки должна быть сухой, чтобы избежать слипания пакетов. Упаковочные материалы должны быть без запаха, герметичными, нейдовитыми и нетоксичными.
- ⌚ Для того чтобы избежать истечения срока хранения отметьте дату замораживания, срок и название продукта на упаковке в соответствии со сроками хранения различных продуктов.
- ⌚ Берите только необходимое количество продуктов из морозильной камеры. Размороженные продукты питания нельзя замораживать, за исключением первичного приготовления, в противном случае они могут быть менее съедобными.
- ⌚ Не загружайте чрезмерное количество свежих продуктов в морозильную камеру. Обратите внимание на значение холодопроизводительности оборудования.

Советы по энергосбережению

- ⌚ Установите прибор в прохладном, сухом помещении с хорошей вентиляцией.
- ⌚ Никогда не закрывайте вентиляционные отверстия или решетки на корпусе прибора.
- ⌚ Охлаждайте теплую пищу, прежде чем поместить ее в холодильник.
- ⌚ Поместите замороженные продукты в основное отделение холодильника для оттаивания. Низкие температуры замороженных продуктов можно использовать для снижения температуры в холодильнике.

Предупреждения

- ⓘ Не оставляйте холодильник открытым слишком долго. Чем короче время, в течение которого дверь открыта, тем меньше льда будет образовываться в морозильной камере.
- ⓘ Регулярно очищайте заднюю часть холодильника. Пыль увеличивает потребление электроэнергии.
- ⓘ Не устанавливайте температуру на более низкое значение, чем необходимо.
- ⓘ Обеспечьте достаточную вытяжку воздуха в основном отделении и в задней стенке холодильника.
- ⓘ Не закрывайте вентиляционные отверстия.
- ⓘ Оставьте зазор с правой, левой, задней и верхней стороны при установке. Это поможет уменьшить энергопотребление.

Подготовка перед использованием

Описание

Эта схема может несколько отличаться от расположения частей холодильника, который вы купили.



*C2FE636CFJRU/C2FE636CSJRU/C2FE636CWJRU

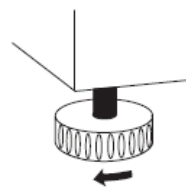


*A2FE635CFJRU

Подготовка перед использованием

Размещение

- ⌚ Выравнивание корпуса. Холодильник должен быть установлен на ровную твердую поверхность. Если холодильник находится на неровной поверхности, должны быть использованы плоские прочные огнеупорные материалы. Никогда не используйте вспененный материал упаковки в качестве пьедестала. Для регулировки уровня холодильника можно поднять или опустить регулировочные ножки холодильника, поворачивая их по направлению или против часовой стрелки.
- ⌚ Запрещается устанавливать холодильник во влажных помещениях или в помещениях, где велика вероятность попадания на холодильник воды. Для удаления брызг воды с холодильника используйте сухую ткань.
- ⌚ Не храните слишком много продуктов в морозильной камере, чтобы сократить время работы компрессора для охлаждения продуктов. Рекомендуется не превышать нагрузку на линию выдвижных ящиков. Общий вес продуктов не должен превышать 30 кг. Для предотвращения падения продуктов не тяните ящик морозильной камеры слишком быстро или под наклоном.
- ⌚ Холодильник с подключением воды должны быть размещен в хорошо проветриваемом месте недалеко от источника питьевой воды. Пространство, по крайней мере, 20 см и 10 см должно быть над холодильником и вокруг него.
- ▲ Держите вентиляционные отверстия в корпусе прибора или внутри него открытыми.



Подготовка перед использованием

Удалите все части упаковки

Удалите пенопласт и липкую ленту, фиксирующую аксессуары.

Проверьте наличие сопутствующих аксессуаров и документов

Убедитесь, чтобы все компоненты внутри упаковочной коробки соответствуют упаковочному листу. При наличии расхождений обратитесь в магазин, где была совершена покупка, в течение 5 дней со дня покупки.

Установите холодильник в выбранном вами месте

См. раздел «Размещение»

Желательно очистить холодильник перед использованием

Очистите холодильник снаружи и внутри водой перед размещением продуктов.

Пауза в работе

- ▲ После того, как прибор будет выровнен и очищен, не включайте его в течение 6 часов, это время необходимо для того, чтобы все агрегаты пришли в норму.

Подключение к источнику питания

Когда холодильник подключен к источнику питания, температура в основном отделении холодильника и морозильной камере устанавливается автоматически на уровне 5°C и -18°C, соответственно. Отделение «Моя зона» находится на режиме охлаждения.

Режимы работы холодильника

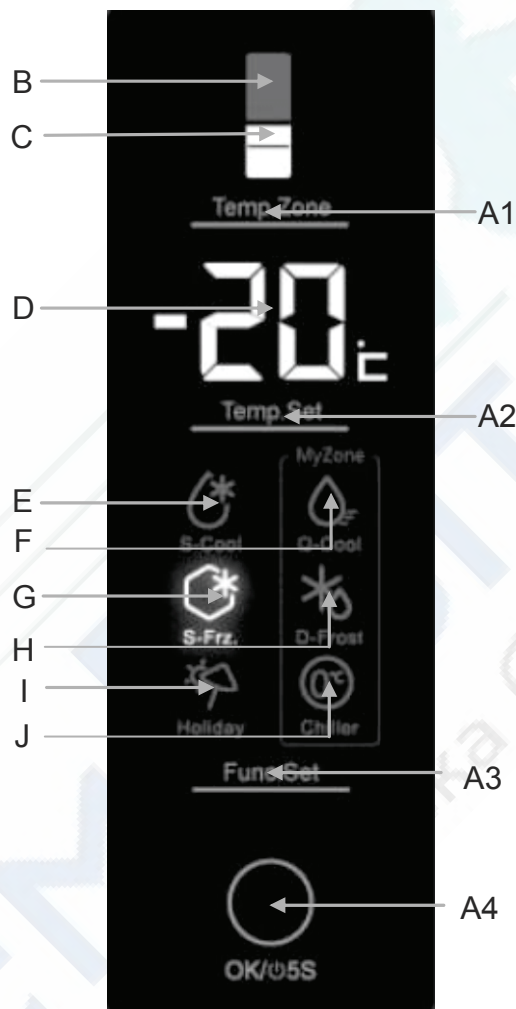
Режим ручной настройки: температуру можно установить, нажав кнопку установки температуры. (См. «Описание функций» данного руководства по эксплуатации)

Загрузка холодильника продуктами

Поместите продукты в холодильник после того, как он проработает в течение некоторого периода, и внутри станет достаточно прохладно.

Функции

Панель управления



Установка температуры в основном отделении холодильника

Нажмите кнопку A1 несколько раз, загорятся индикаторы B; нажмите A2 для установки температуры холодильника, соответствующие индикаторы B и D начнут мигать одновременно. Температура повышается на 1°C при каждом нажатии; последовательность значений «2» - «3» - «4» - «5» - «6» - «7» - «8» - «2». Диапазон температур холодильника - от минимального значения 2°C до максимального значения 8°C. Нажмите A4, чтобы подтвердить заданную температуру.

Функции

Установка температуры в отделении хранения холодильника

Нажмите кнопку А1 несколько раз, загорятся индикаторы С; нажмите А2 для установки температуры холодильника, соответствующие индикаторы С и D начнут мигать одновременно. Температура повышается на 1°C при каждом нажатии; последовательность значений «-16» - «-17» - «-18» - «-19» - «-20» - «-21» - «-22» - «-23» - «-24» - «-16». Диапазон температур холодильника - от минимального значения -24°C до максимального значения -16°C. Нажмите А2, чтобы подтвердить заданную температуру.

Установка режима быстрого охлаждения

Для того чтобы активировать данную функцию, нажмите несколько раз кнопку А3: индикатор Е замигает. Нажатием кнопки А4 подтвердите выбор режима быстрого охлаждения. Эта функция может быть отключена, повторите процедуру активации вручную. При достижении в холодильном отделении минимального уровня температуры данный режим автоматически отключается. Режим быстрого охлаждения будет отключаться при установке температуры холодильника.

Установка режима быстрой заморозки

Для того чтобы активировать данную функцию, нажмите несколько раз кнопку А3: индикатор G замигает. Эта функция может быть отключена при повторении процедуры активации вручную. Через 56 часов функция автоматически отключается. Если вы замораживаете большое количество продуктов в морозильной камере, включите режим быстрой заморозки за 24 часа до помещения продуктов. Режим быстрой заморозки будет отключен при установке температуры морозильной камеры.

Установка режима Отпуск.

Для того чтобы активировать данную функцию, нажмите несколько раз кнопку А3: индикатор I замигает. Нажатием кнопки А4 подтвердите выбор режима Отпуск. Эта функция может быть отключена при повторении процедуры активации вручную. В режиме Отпуск температура в холодильнике автоматически устанавливается на значении +17° С. Режим Отпуск будет отключен при установке температуры холодильника.

Функция быстрого охлаждения в отделении Моя зона

Нажмите кнопку А3 несколько раз, индикатор F замигает. Нажатием кнопки А4 подтвердите выбор функции быстрого охлаждения в Моей зоне. Эта функция может быть отключена автоматически путем выбора других функций в Моей зоне.

Функция размораживания в отделении Моя зона

Нажмите кнопку А3 несколько раз, индикатор H замигает. Нажатием кнопки А4 подтвердите выбор функции размораживания в отделении Моя зона. Эта функция может быть отключена автоматически путем выбора других функций в Моей зоне.

Функции

Функция охлаждения в отделении Моя зона

Нажмите кнопку А3 несколько раз, индикатор J замигает. Нажатием кнопки А4 подтвердите выбор функции охлаждения в Моей зоне. Эта функция может быть отключена автоматически путем выбора других функций в Моей зоне.

Примечание: температура отделения может быть снижена с помощью функции быстрого охлаждения или повышена функцией размораживания в отсеке Моя зона. Из трех функции в отсеке Моя зона одна должна быть активирована.

Управление дисплеем

Экран автоматически выключается через 30 секунд после завершения операции. Он будет загораться при открывании двери или нажатии любой клавиши. (При аварийной сигнализации экран не загорается).

Сигнал открытой двери

В случае если дверца открыта более трех минут, система будет издавать последовательный звуковой сигнал тревоги «бип-бип». Однако подсветка дисплея и свет в холодильной камере будут постоянно гореть. После закрытия дверцы или отключения сигнала тревоги подсветка дисплея и лампочка в морозильной камере погаснут. Также автоматическое отключение подсветки дисплея и лампочки морозильной камеры произойдет через семь минут после открытия дверцы.

Включение/выключение холодильника

При нажатии клавиши А4 в течение 5 секунд холодильник выключится. Зуммер начнет подавать звуковой сигнал после нажатия кнопки А3 в течение 5 секунд. Весь холодильник перестанет работать после звукового сигнала.

Если холодильник выключен. При нажатии клавиши А4 в течение 5 секунд соответствующий индикатор загорается, холодильник начинает работать.

Примечание: холодильник должен быть очищен перед использованием этой функции; эта операция не эквивалентна настройке выключения питания.

Функции

Отсек для хранения

Поместите продукты, которые будут храниться в течение короткого периода времени, или для ежедневного потребления в отсек для хранения.

Несмотря на то, что средняя температура в большей части отсека для хранения может регулироваться от 0°C до 10°C, длительное хранение продуктов питания не рекомендуется. Отсек холодильника для хранения следует использовать только для краткосрочного хранения продуктов.



Регулировка высоты полки

Полка может перемещаться в соответствии с размером продукта или его высотой. Для регулировки высоты полки снимите ее следующим образом: поднимите полку за передний край, затем вытащите ее.

Для установки полки необходимо положить выступы на обеих сторонах полки на опорные ребра и подтолкнуть ее до упора.

Ящик для хранения овощей и фруктов

Холодильное отделение оборудовано ящиком для хранения овощей и фруктов. Вы можете устанавливать в этих ящиках требуемую влажность хранения.

Переместите регулятор влажности вправо, чтобы установить высокую влажность, которая подходит для хранения огурцов, винограда, киви, хурмы и т. д.

Переместите регулятор влажности влево, чтобы установить низкую влажность, которая подходит для хранения клубники, апельсинов, бобов, чеснока, арбузов, слив, помидоров и т. д.

Отделение Моя зона

Функция быстрого охлаждения: При настройке этой функции в отсеке Моя зона можно охладить 1-5 консервированных напитков в течение 60 минут. Эта функция может быть отключена путем выбора других функций отсека Моя зона вручную. Не забудьте забрать бутылки до включения функции быстрого охлаждения, в противном случае бутылки будут заморожены.

Функция размораживания: При настройке этой функции в отсеке Моя зона можно размораживать замороженные продукты. После размораживания на поверхности продуктов не останется жидкости. Продукт будет частично заморожен, удобен для разрезания и приготовления пищи. Эта функция может быть отключена путем выбора других функций отсека Моя зона вручную.

Функции

Расчетная таблица времени размораживания:

Время размораживания	Вес
7 часов	500 г
8 часов	1000 г
10 часов	1500 г

Указанное выше время размораживания приведено только для справки, для кусков мяса или рыбы разного размера и толщины, возможно, потребуется разное время размораживания.

Функция охлаждения: В соответствии с этой функцией отсек Моя зона работает при температуре около 0°C, температура может слегка изменяться в связи с условиями окружающей среды или режимом работы холодильника. Она подходит для хранения свежей рыбы, мяса и приготовленной пищи в течение 1-2 дней.

Демонтаж фиксатора для бутылок

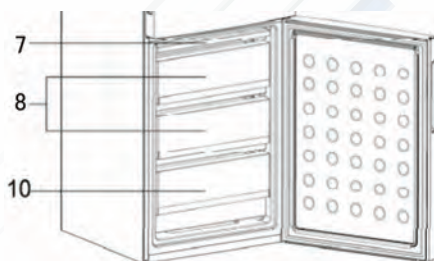
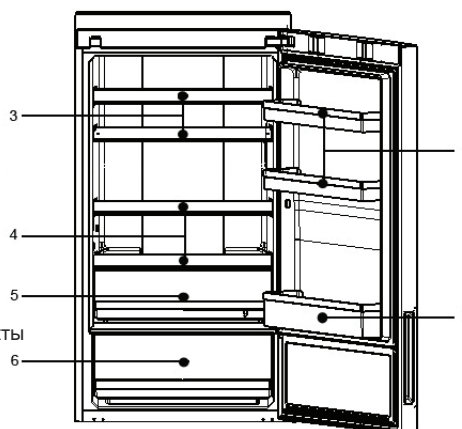
Для того чтобы вынуть фиксатор для бутылок, необходимо его приподнять, снять с креплений с обеих сторон и вытащить. После очистки установите его с помощью обратной операции.

Функции

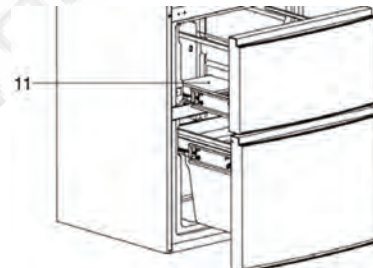
Рекомендованный вид хранения различных продуктов питания

Так как внутри холодильника циркулирует холодный воздух, в отсеке для хранения разная температура. Различные продукты должны быть размещены в различных зонах в соответствии с их свойствами.

1. Яйца, масло, сыр и т.д.
2. Напитки, консервы и т.д.
3. Напитки, консервы, торт и т.д.
4. Молоко, сыр и т.д.
5. Фрукты, овощи, салаты и т.д.
6. Вареное мясо, свежая рыба и мясо, и т.д.
7. Маленькие порции замороженных или упакованных продуктов питания
8. Замороженные продукты, мороженое и т.д.
9. Замороженные или упакованные продукты питания небольшого размера
10. Замороженные продукты, мороженое и т.д.



11. Замороженные или упакованные продукты большого размера можно хранить после снятия внутренних ящиков и лотков, кроме ящика 12 в морозильной камере.



Функции

Лампа в отсеке для хранения продуктов и ее замена

Параметры лампы: 12 В макс. 5 Вт (3 дверь), 12 В макс 2 Вт (2 дверь) (мощность зависит от модели). Лампа светодиодная в качестве источника света отличается низким энергопотреблением и длительным сроком службы. В случае любой неисправности свяжитесь с сервисным центром.

Увеличение объема для хранения

Для более эффективного энергопотребления ящики можно извлечь для хранения больших количеств продуктов, исключение составляет нижний ящик холодильника или морозильной камеры.

- ▲ Не закрывайте вентиляционное отверстие внутри морозильной камеры и оставьте для него 15 мм, а также не кладите продукты на датчик морозильной камеры и оставьте для него то же расстояние.

Техническое обслуживание

Размораживание и очистка

Размораживание морозильной камеры

Морозильная камера размораживается автоматически. Ручного управления не требуется.

Очистка

Холодильник следует регулярно чистить, чтобы предотвратить появление неприятных запахов.

В целях безопасности перед очисткой холодильника отключите электропитание.

Очистите холодильник мягкой тканью или губкой с теплой водой (можно использовать мягкие моющие средства).

Вытирайте капли воды на поверхности холодильника сухой мягкой тканью.

Всегда держите уплотнитель двери в чистоте.

- ▲ Холодильник очень тяжелый. При перемещении его для очистки или ремонта не повредите пол. Во время перемещения держите холодильник в вертикальном положении. Не перемещайте холодильник перекачиванием, чтобы избежать повреждения пола.
- ▲ Не распыляйте и не разбрызгивайте на холодильник воду, чтобы избежать влияния на электроизоляцию.
- ▲ Не используйте для очистки жесткую кисть, щетку, стиральный порошок, бензин, амилацетат, ацетон и схожие органические растворители, кислоты или щелочи. Для очистки используйте предусмотренные для холодильников моющие средства или теплую воду и мягкие детергенты, чтобы избежать повреждения.
- ▲ Не прикасайтесь к холодным металлическим частям мокрыми руками, в противном случае вы можете повредить кожу рук о холодную поверхность
- ▲ При очистке не мойте холодные стеклянные полки теплой водой. В противном случае стекло может лопнуть и привести к травме или имущественному ущербу.

Техническое обслуживание

Меры в случае прекращения подачи электроэнергии

Даже летом продукты могут храниться в холодильнике в течение нескольких часов после отключения электроэнергии. В этом случае рекомендуется обратиться в энергетическую компанию и узнать о сроке прекращения подачи электроэнергии.

Не помещайте дополнительно продукты в холодильник во время перерыва в электроснабжении и откройте дверь столько раз, сколько это возможно.

В случае предварительного уведомления о перерыве в электроснабжении и о том, что прерывание будет продолжительностью более 24 часов, поместите контейнер со льдом в верхнюю часть отделения для хранения холодильника.

- ▲ Так как температура в холодильнике во время отключения питания или других сбоев будет расти, срок хранения будет уменьшаться, а пищевые качества продуктов будут снижаться.

Прекращение использования

Если холодильник не будет использоваться в течение длительного периода, отключите питание, отсоедините источник воды, и очистите его, как описано выше. Оставьте дверь холодильника открытой, чтобы избежать появления запахов от продуктов, оставшихся в холодильнике.

- ▲ Для обеспечения срока службы холодильника рекомендуется по возможности не отключать холодильник.

Перед отъездом в отпуск или на каникулы

Перед длительным отъездом отключите питание и источник воды. Удалите все продукты; подождите, пока весь лед растает. Затем очистите и высушите внутреннюю поверхность холодильника и оставьте дверь холодильника открытой, чтобы избежать появления запахов от продуктов, оставшихся в холодильнике. Если ожидается, что температура в помещении будет ниже 0°C, обратитесь к квалифицированному специалисту для слива воды в систему водоснабжения. В противном случае затопление вследствие разрыва труб или соединения приведет к серьезному материальному ущербу.

Перемещение холодильника

Отключите холодильник.

Удалите все продукты питания.

Закрепите полки и ящик в отсеке для хранения холодильника, а также полки и другие подвижные части в морозильной камере при помощи клейкой ленты. Закройте дверь и закрепите ее липкой лентой. Не наклоняйте холодильник более чем на 45 градусов (угол к вертикали), чтобы избежать повреждения системы охлаждения. Не перемещайте холодильник за ручку, чтобы избежать материального ущерба или травмы.

- ▲ Никогда не опускайте холодильник горизонтально.

Выявление и устранение неисправностей

Прежде чем обратиться в сервисный центр, ознакомьтесь со следующей таблицей неисправностей. Это поможет сэкономить время и средства. В таблице приведены общие проблемы, за исключением тех, которые вызваны производственными дефектами или дефектами материалов холодильника.

Проблема	Причина	Решение
Работа холодильника		
Компрессор не работает	<ul style="list-style-type: none"> ✗ Холодильник находится в режиме размораживания ✗ Холодильник не подключен к сети электропитания ✗ Холодильник выключен 	<ul style="list-style-type: none"> ✓ Это нормально для режима автоматического размораживания холодильника ✓ Проверьте наличие вилки в розетке ✓ Нажмите на кнопку «Питание» в течение 3 или более секунд, чтобы перезапустить холодильник, или поверните ручки из положения «OFF» в положение выбранной температуры
Холодильник часто включается или работает в течение длительного промежутка времени.	<ul style="list-style-type: none"> ✗ Температура снаружи или внутри слишком высокая. ✗ Холодильник был выключен в течение длительного периода времени. ✗ Автоматический льдогенератор в режиме работы. ✗ Дверь открывается слишком часто или открыта в течение длительного периода. ✗ Дверь холодильника/морозильной камеры неплотно закрыта. ✗ Температура для морозильной камеры настроена на слишком низкое значение. ✗ Уплотнитель для двери холодильника/морозильной камеры грязный, изношенный, с трещинами или неправильно подобран. ✗ Конденсатор грязный. 	<ul style="list-style-type: none"> ✓ В этом случае это нормально для дальнейшей работы холодильника. ✓ В норме полное охлаждение занимает от 8 до 12 часов. ✓ Процесс образования льда заставляет холодильник работать дольше. ✓ Теплый воздух поступает в холодильник и заставляет его работать более часто. Не открывайте дверь слишком часто. ✓ Убедитесь, что холодильник расположен на уровне земли, и продукты или ящик не вызывают вибрацию двери. См. «Открытие/закрытие двери/ящика» в разделе «Проблемы» ✓ Установите более высокое значение для достижения удовлетворительной температуры холодильника. Установление стабильной температуры занимает 24 часа. ✓ Очистите или замените уплотнитель двери. Щель в уплотнителе двери может стать причиной более продолжительного времени работы холодильника для того, чтобы поддержать желаемую температуру. ✓ Очистите конденсатор.

Выявление и устранение неисправностей

Слишком высокая температура		
Слишком высокая температура в холодильнике/ морозильной камере	<ul style="list-style-type: none"> ✗ Дверь открывается слишком часто или открыта в течение длительного периода. ✗ Установленная температура слишком высокая ✗ Дверь закрыта неплотно ✗ Конденсатор грязный 	<ul style="list-style-type: none"> ✓ Теплый воздух поступает в холодильник, когда дверь открывается. Попробуйте открывать дверь реже ✓ Сброс температуры. ✓ См. «Открытие/закрытие двери/ящика» в разделе «Проблемы» ✓ Очистите конденсатор.
Температура в морозильной камере слишком высокая, в то время как температура в отделении для хранения в норме	<ul style="list-style-type: none"> ✗ Установленная температура в морозильной камере слишком высокая. 	<ul style="list-style-type: none"> ✓ Установите более низкую температуру морозильной камеры. Установление стабильной температуры займет 24 часа.
Влага/вода/лед на внешней поверхности холодильника		
Влага накапливается на внешней поверхности холодильника или между двумя дверьми	<ul style="list-style-type: none"> ✗ Влажный климат. ✗ Дверь холодильника неплотно закрыта. Это приводит к конденсации холодного воздуха в холодильнике и теплого воздуха за его пределами. 	<ul style="list-style-type: none"> ✓ Это нормально для влажного климата. Образование влаги будет уменьшаться при снижении влажности. ✓ См. «Открытие/закрытие двери/ящика» в разделе «Проблемы»
Неприятные запахи в холодильнике		
Внутри холодильник грязный	<ul style="list-style-type: none"> ✗ Холодильник нуждается в очистке ✗ В холодильнике хранятся продукты с сильным запахом 	<ul style="list-style-type: none"> ✓ Очистите холодильник. ✓ Плотно упакуйте продукт с сильным запахом.
Если вы слышите		
Звуковые сигналы	<ul style="list-style-type: none"> ✗ Дверь холодильника открыта ✗ Температура в морозильной камере слишком высокая. 	<ul style="list-style-type: none"> ✓ Закройте дверь или вручную выключите сигнал. ✓ Сигнализация работает нормально, если она впервые сработала в связи с относительно высокой температурой. Вы можете отключить сигнализацию вручную.
Ненормальный звук	<ul style="list-style-type: none"> ✗ Холодильник установлен на неровной поверхности. ✗ Холодильник касается каких-то предметов вокруг него. 	<ul style="list-style-type: none"> ✓ Выровняйте холодильник. ✓ Удалите предметы вокруг него.
Незначительный звук, похожий на звук проточной воды	<ul style="list-style-type: none"> ✗ Это звук системы охлаждения 	<ul style="list-style-type: none"> ✓ Норма
Нагревание корпуса	<ul style="list-style-type: none"> ✗ Противоконденсатная система в режиме работы 	<ul style="list-style-type: none"> ✓ Предотвращение образования конденсата является нормой

Технические характеристики

Модель	A2FE635C*J (JRU)	C2FE636C*J (JRU)
Общий объем, л	347	352
Полезный объем холодильной/морозильной камеры, л.	248/99	248/104
Характеристика морозильной камеры	*/**	*/**
Производительность морозильной камеры за сутки, кг	12	12
Класс энергопотребления	A+	A+
Потребление электроэнергии за год, кВтч	348	353
Уровень шума, дБ	40	42
Климатический класс	SN-T	SN-T
Управление	электронное	электронное
Тип хладагента	R600A	R600A
Габариты (ШХВХГ), мм	595 x 1905 x 672	595 x 1905 x 672
Вес, кг	89	84
Габариты в упаковке (ШХВХГ), мм	640 x 1960 x 730	640 x 1960 x 730
Вес в упаковке, кг	91	86

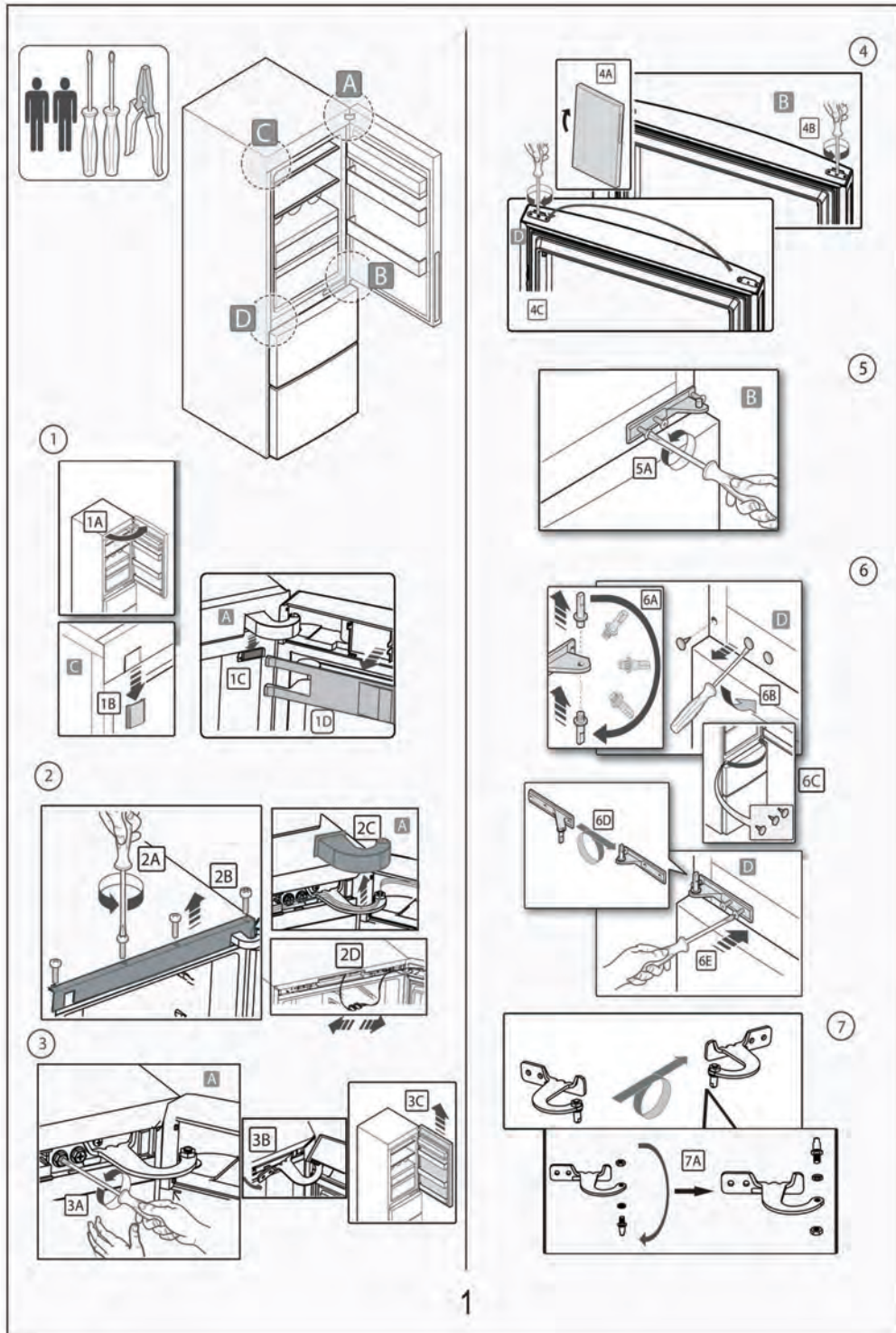
*=C/O/R/S/T/B/W/X/F...

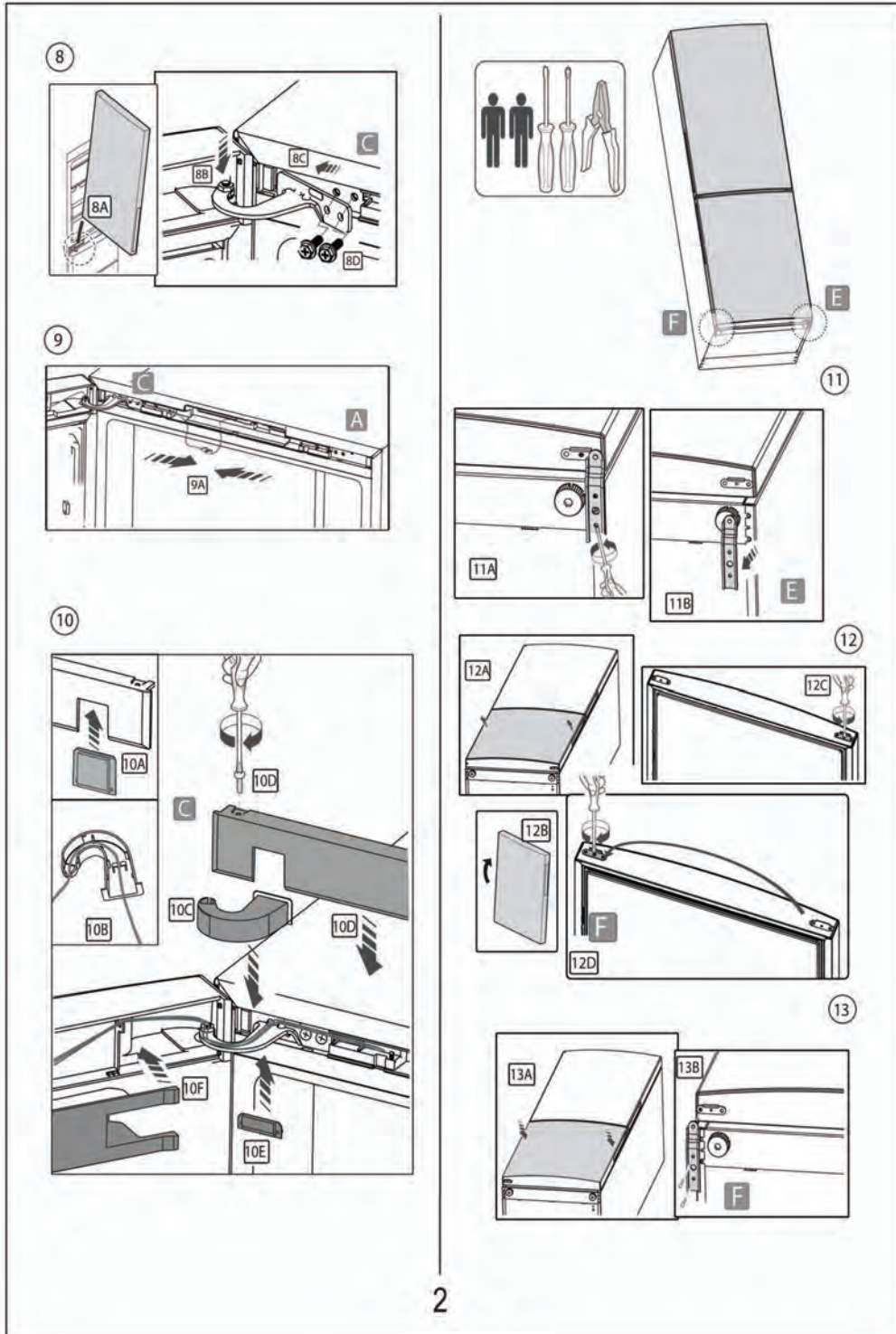
Гарантийное и послегарантийное сервисное обслуживание

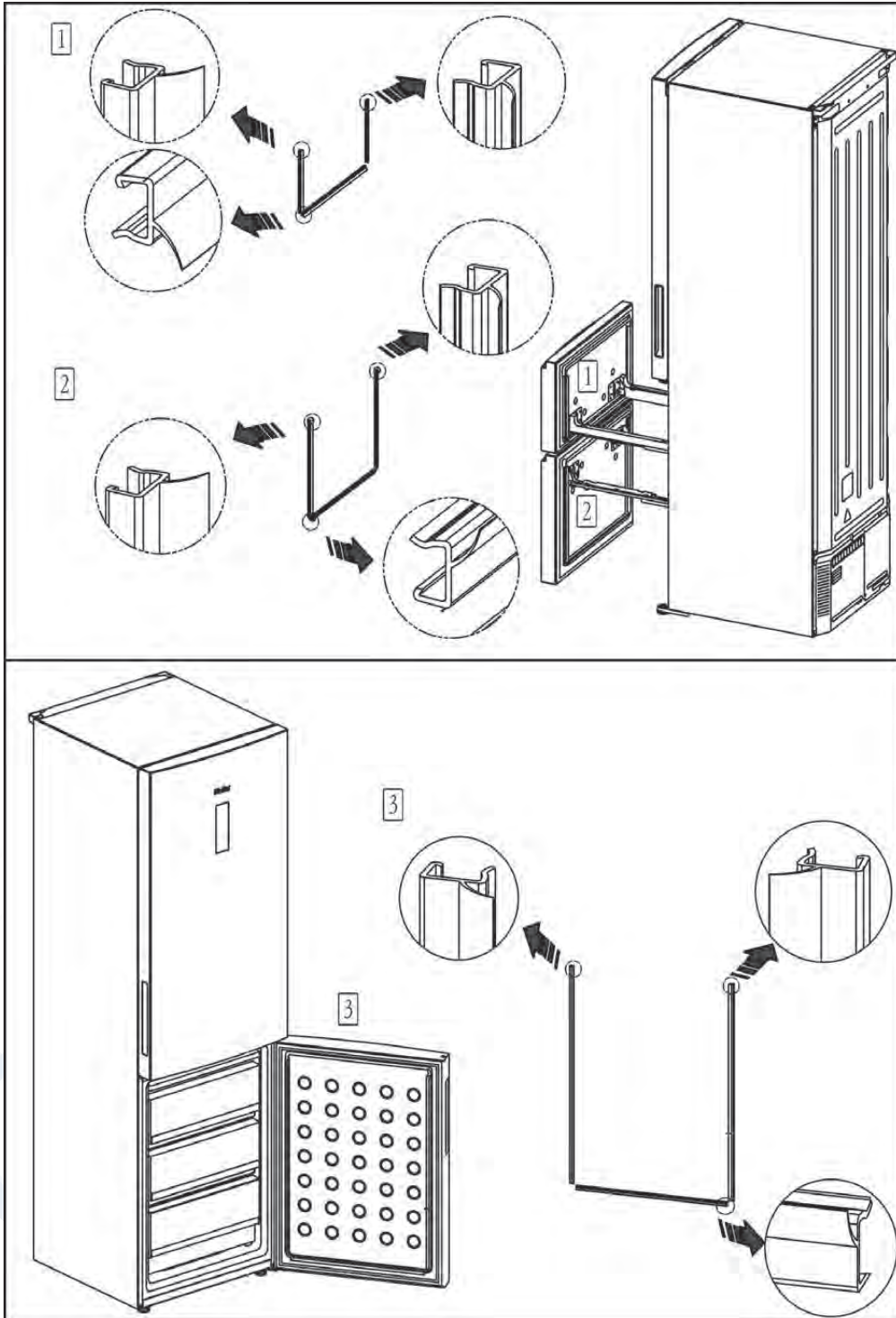
По всем вопросам сервисного обслуживания или приобретения дополнительных принадлежностей просим обращаться к вашему продавцу, у которого вы приобрели это изделие, или в один из авторизованных сервисных центров Хайер.

Во избежание лишних неудобств мы предлагаем вам до начала использования изделия внимательно ознакомиться с Инструкцией по эксплуатации.

Удовлетворение требований потребителя по окончании гарантийного срока производится в соответствии с действующим законодательством.







Haier

Филиалы Изготовителя (код филиала Изготовителя указан на Изделии):

1) HOME APPLIANCES CO. LTD
NORTH SHENGHUI INDUSTRY ZONE,
NANTOU TOWN, ZHONGSHAN, GUANGDONG,
CHINA

2) HAIER ELECTRICAL APPLIANCES CORP., LTD
Haier Group, Haier Industrial Park, No 1, Haier Road,
Hi-tech Zone, 266101, Qingdao, P.R. China.

3) Haier Italy Appliances S.p.A.
Via Ceresone 2/B, 35010 Campodoro (PD), Italy

EAC

Изготовитель :

HAIER ELECTRICAL APPLIANCES CORP., LTD
«Хайер Электрикал Аплиансес Корп. Лтд.»

Адрес Изготовителя:

Haier Group, Haier Industrial Park, No 1, Haier Road, Hi-tech Zone,
266101, Qingdao, P.R. China

Хайер Индастриал Парк, Хайер Род, Хай-тех
Зоне, Циндао, 266101, КНР

Импортер :

ООО Торговая компания «Хайер Рус»

Адрес Импортера:

121099, Москва, Новинский б-р, д. 8, оф. 1601,
БЦ Лотте Плаза

РЕМБ
Ремонт и установка